



МИАССМЕБЕЛЬ

Набор (комплект) мебели для комнат
"Луиджи"

Мебель для спальни

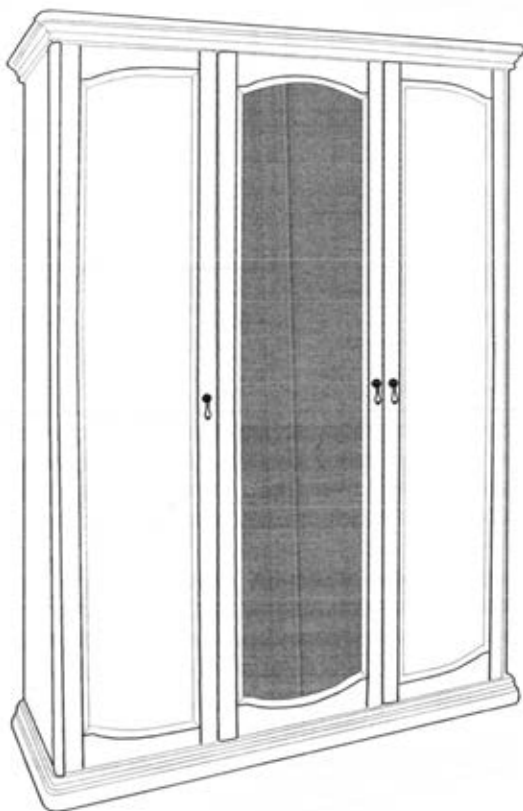


EAC

**Шкаф
для платья и белья
трехдверный**

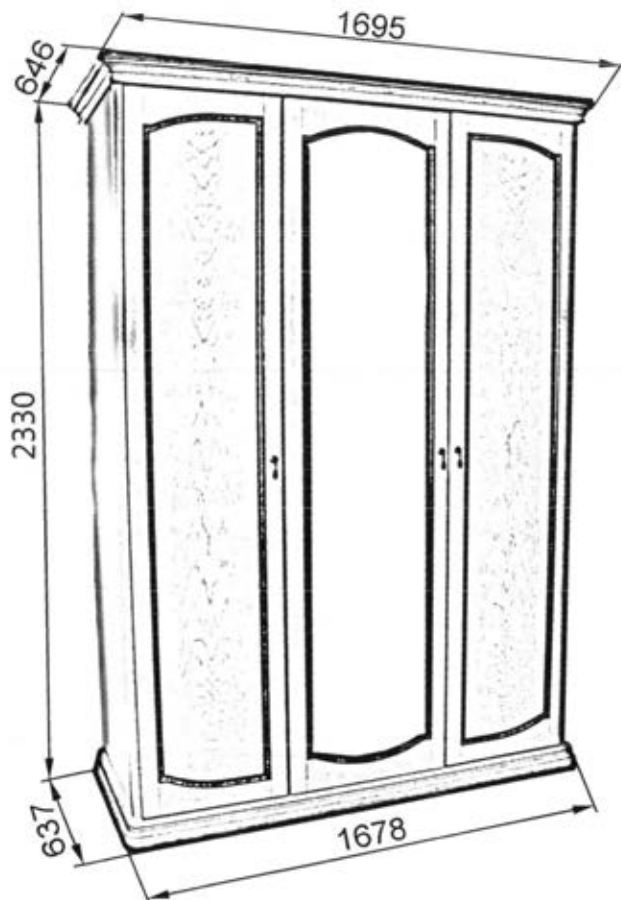
Инструкция по сборке
уходу и эксплуатации

**Партия №
Цвет:**



Предприятие-изготовитель:
ЗАО "Миассмебель", Россия, 456303,
Челябинская обл., г. Миасс, ул. 60 лет Октября, 13

Габаритные размеры изделия



Благодарим Вас за выбор продукции, выпускаемой под торговой маркой «Миассмебель». Наши изделия разработаны в соответствии с высокими требованиями качества, функциональности и дизайна. Мы уверены, что Вы будете довольны приобретением нового изделия от нашей фирмы.

Перед началом сборки изделия внимательно прочитайте данную инструкцию, в которой содержится полная информация о последовательности сборки, а также рекомендации по правильной эксплуатации и уходу за ним.

Сохраните инструкцию вместе с гарантийным талоном, кассовым чеком и личной карточкой упаковщика до истечения гарантийного срока.

Изготовитель оставляет за собой право совершенствования конструкции изделия. Замены лицевой и крепежной фурнитуры на более современную без внесения изменений в настоящую инструкцию, так как предприятие постоянно работает над улучшением выпускаемой продукции.

Общие рекомендации

Для удобства, рекомендуем производить сборку изделия вдвоем. Для сборки необходимо иметь молоток и отвертки с крестообразным и с прямым шлицем.

Перед началом сборки рекомендуем Вам проверить наличие деталей, фурнитуры и метизов по маркировочной этикетке и комплектующей ведомости (см. Спецификацию деталей по пакетам и Спецификацию фурнитуры и метизов). Номера деталей указаны на наклейке, которая находится на невидимой при эксплуатации стороне детали.

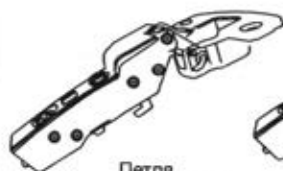
Во избежание повреждения деталей сборку необходимо производить аккуратно на упаковочной бумаге. Пользоваться молотком необходимо через мягкую прокладку или деревянный брусок.

В процессе сборки изделия будьте осторожны и внимательны, соблюдайте меры предосторожности при использовании молотка и других инструментов.

Спецификация деталей по пакетам

№ пакета	№ детали	Наименование	Размер, мм	Кол-во
Т-1	13.07	Стенка вертикальная левая	2164x598	1
	12.03	Стенка вертикальная правая	2164x598	1
Т-2	11.05	Стенка вертикальная средняя	2164x575	1
	12.07	Полка	1027x535	1
	12.06	Стенка жесткости	1027x240	1
	11.14	Стенка задняя ХДФ	2173x518	1
		Штанга	L=1015	1
Штанга	L=495	2		
Т-3	11.01	Карниз в сборе	1694x646	1
Т-4	11.02	Цоколь в сборе	1678x637	1
Т-5	11.09	Полка	508x535	2
	11.10	Полка	508x535	4
Т-7	12.05	Дверь левая	2156x514	1
	12.05	Дверь правая	2156x514	1
	13.17	Дверь средняя с зеркалом	2156x524	1
Т-10	12.08	Стенка задняя ХДФ	971x1037	2
Фурнитура			1 комплект	
Всего мест			8	

Спецификация фурнитуры и метизов



Петля
4-х шарнирная K16
- 8 шт.



Петля
4-х шарнирная K9,5
- 4 шт.



Ответная планка
с винтами D-1,5
- 12 шт.



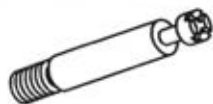
Заглушка на
чашку петли
- 12 шт.



Заглушка на
консоль петли
- 12 шт.



Шуруп 4x16
- 24 шт.



Винт
соединительный
- 14 шт.



Заглушка
- 14 шт.



Эксцентрик
L=19 мм
- 14 шт.



Шкант 6x30
- 12 шт.



Шкант 8x30
- 4 шт.
(для стенки
жесткости)



Шуруп
"Dresselhaus"
- 2 шт.



Полкодержатель
- 28 шт.



Винт M4x30
- 3 шт.

Ручка-капля
- 3 шт.



Держатель
- 2 шт.



Шуруп 2,5x16 - 4 шт.

Ограничитель
дверей - 4 шт.



Штангодержатель
"Dresselhaus" - 6 шт.



Ключ "Dresselhaus"
- 1 шт.



Винт "Dresselhaus"
- 6 шт.



Заглушка 6x8
4 шт.



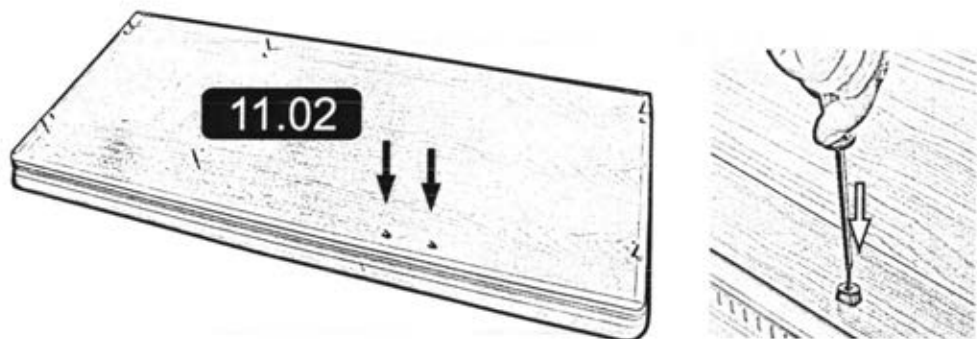
Фетровая
подставка
- 9 шт.

Оборудование цоколя в сборе



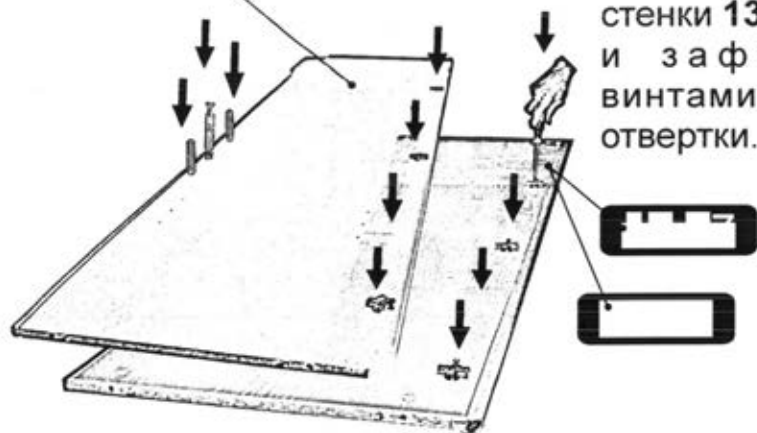
Установить самоклеящиеся фетровые подставки на ножки с внутренней стороны цоколя в сборе, предварительно сняв защитную пленку.

Установить винты соединительные на цоколь в сборе **11.02** и зафиксировать при помощи отвертки по часовой стрелке. В отверстия вставить шканты 6x30.



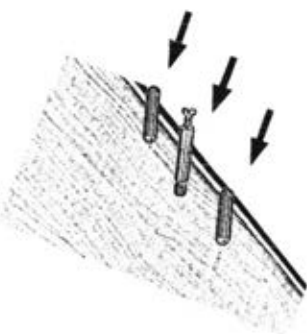
Установить ограничители хода двери на цоколь в сборе **11.02** по наклкам и зафиксировать шурупами 2,5x16 при помощи отвертки.

11.05



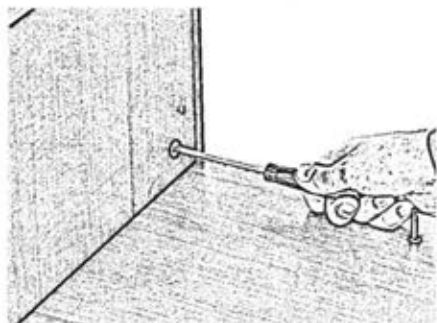
Установить ответные планки на вертикальные стенки **13.07**, **12.03**, **11.05** и зафиксировать винтами при помощи отвертки.

Установить винты соединительные и шканты 8x30 на вертикальные стенки **12.03** и **11.05**.



Сборка корпуса

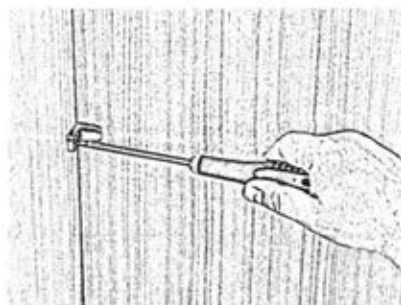
Установить вертикальную стенку **13.07** на соединительные винты цоколя в сборе **11.02** и зафиксировать эксцентрики при помощи отвертки до упора.



В паз цоколя в сборе 11.02 и вертикальной стенки 13.07 установить заднюю стенку ХДФ 11.14.



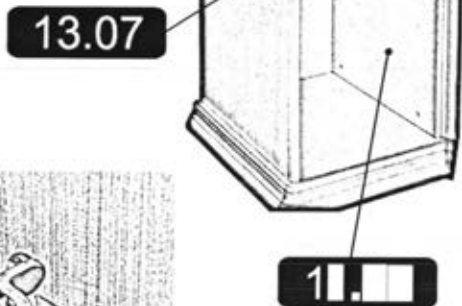
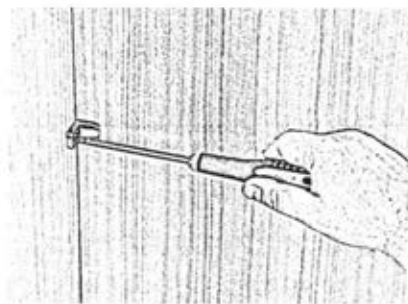
Заднюю стенку ХДФ 11.14 и вертикальную стенку 13.07 зафиксировать при помощи держателей.



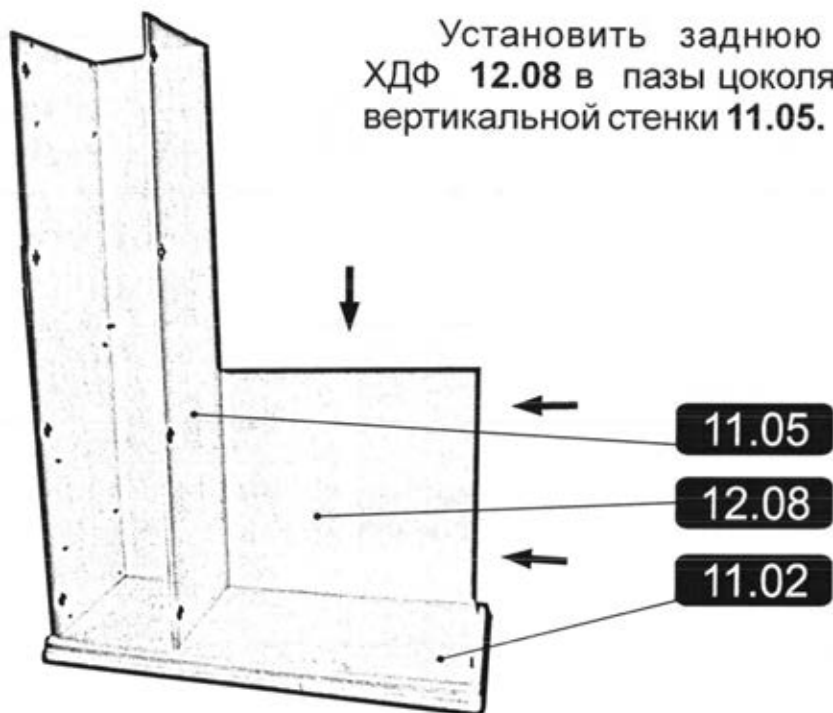
Установить вертикальную стенку **11.05** на соединительные винты и шканты цоколя **11.02**. Зафиксировать эксцентрики при помощи отвертки.



Заднюю стенку ХДФ **11.14** и вертикальные стенки **13.07**; **11.05** зафиксировать при помощи держателей.



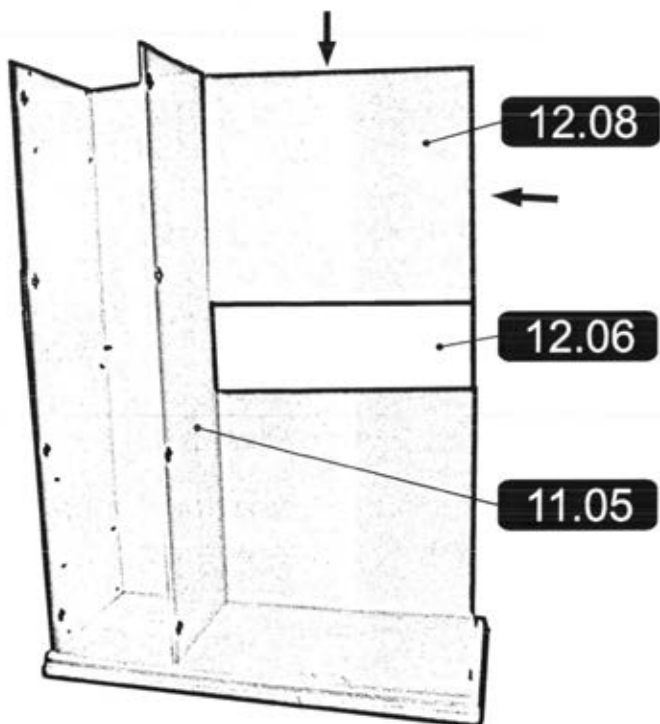
Установить заднюю стенку ХДФ **12.08** в пазы цоколя **11.02** и вертикальной стенки **11.05**.



Установить стенку жесткости **12.06** к стенке вертикальной **11.05** на соединительный винт и шканты, вставив заднюю стенку **12.08** ХДФ в паз стенки жесткости.

Зафиксировать эксцентрик при помощи отвертки.





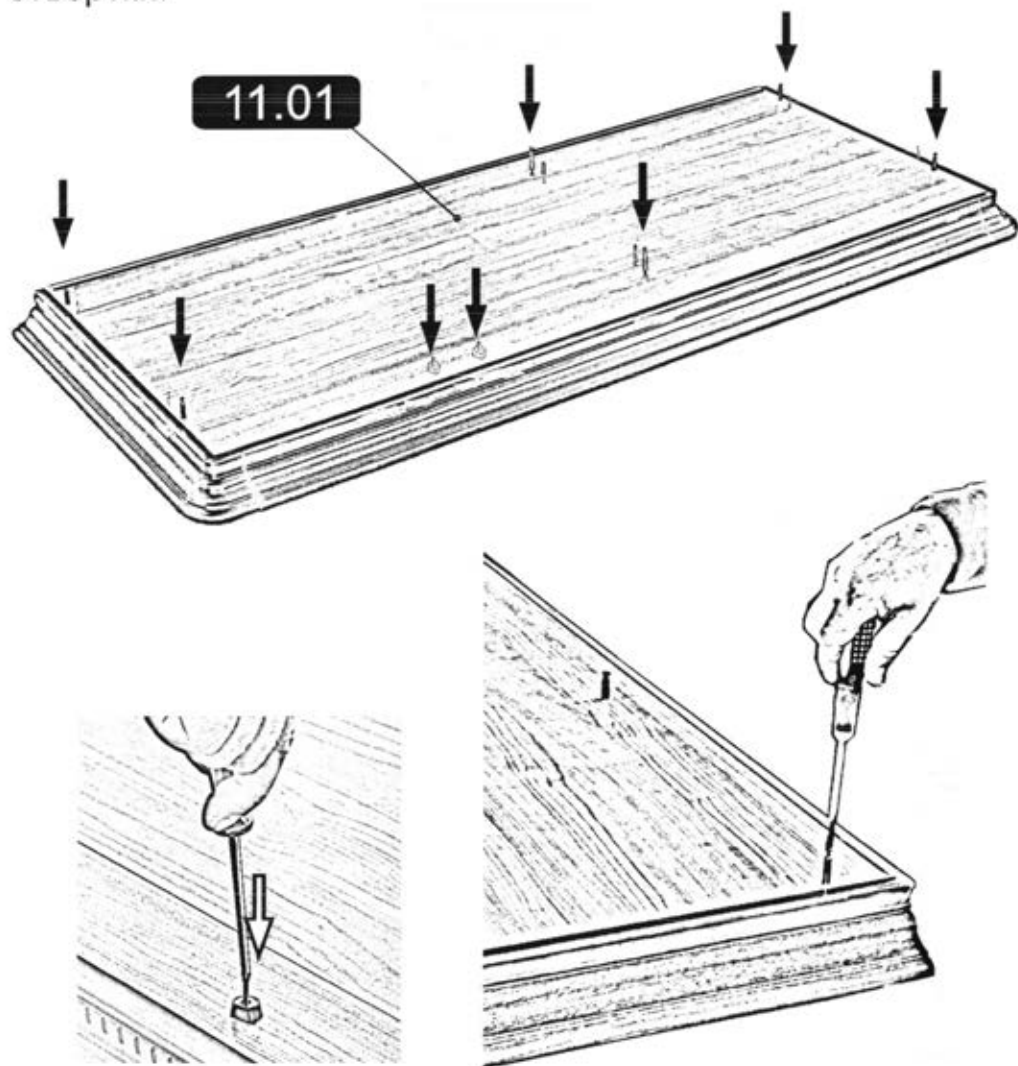
Установить вторую заднюю стенку ХДФ 12.08 в паз стенки жесткости 12.06 и вертикальной стенки 11.05.

Установить вертикальную стенку 12.03 на соединительные винты и шканты цоколя в сборе 11.02 и зафиксировать эксцентрики при помощи отвертки до упора.



Оборудование карниза в сборе

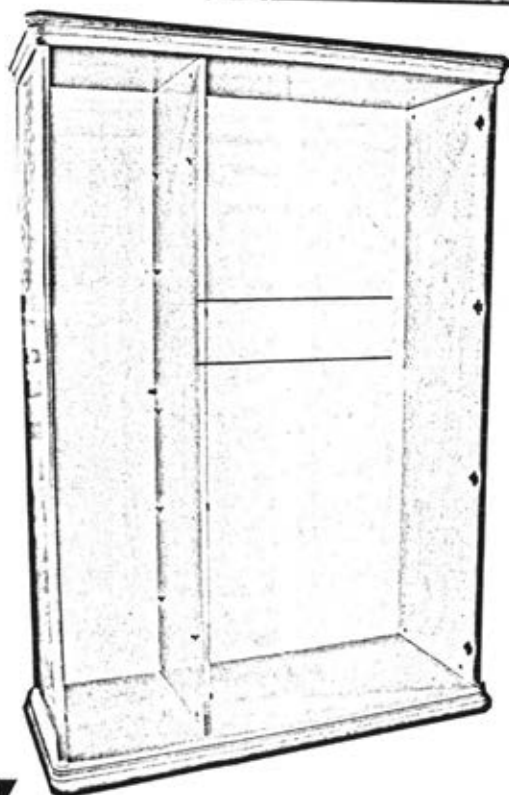
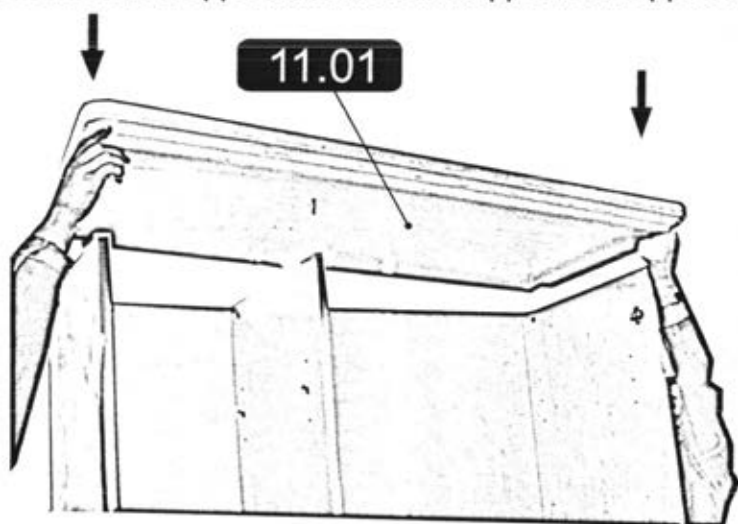
Установить винты соединительные и шканты 6x30 на карниз в сборе **11.01**. Винты зафиксировать при помощи отвертки.



Установить ограничители хода двери на карниз в сборе **11.01** по наконкам и зафиксировать шурупами 2,5x16 при помощи отвертки.

Установка карниза

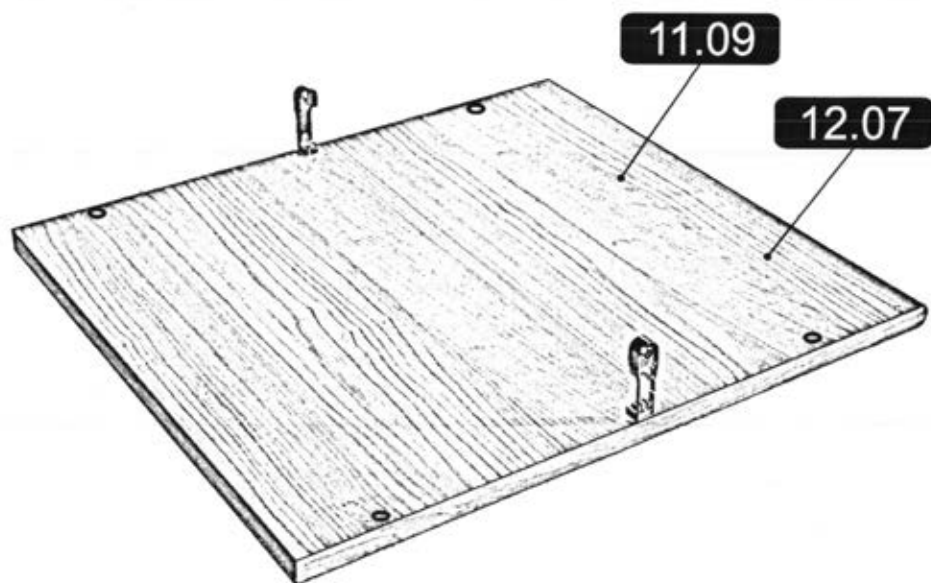
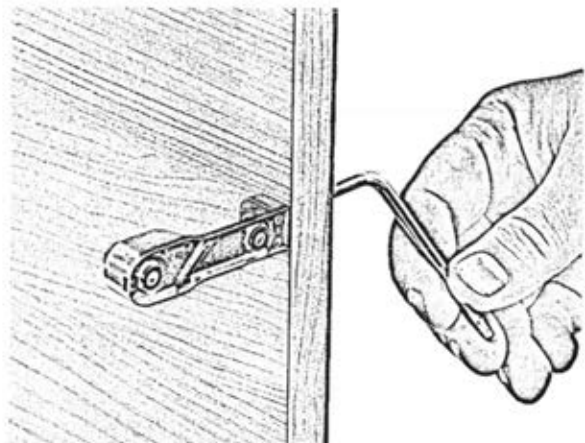
Установку карниза 11.01 производить вдвоем или втроем во избежание падения и поломки детали изделия.



Установить карниз в сборе 11.01 соединительными винтами и шкантами на собранную конструкцию и зафиксировать эксцентрики при помощи отвертки.

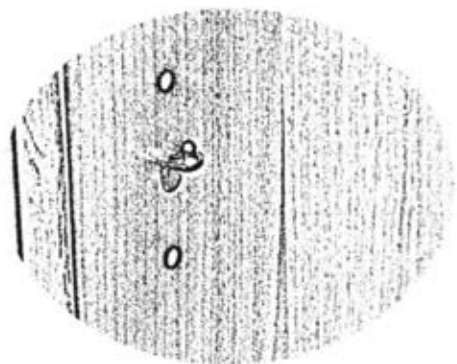
Оборудование полок

На полки **12.07** и **11.09** установить штангодержатели "Dresselhaus" и зафиксировать на винты "Dresselhaus" при помощи ключа.

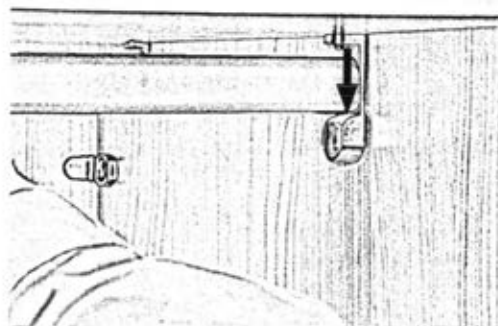
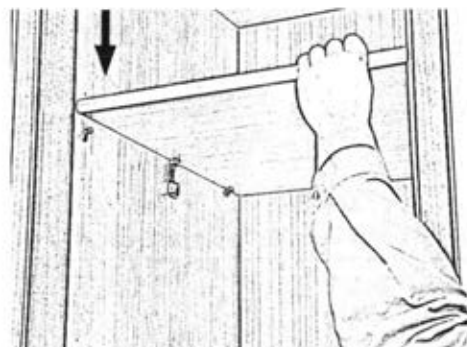
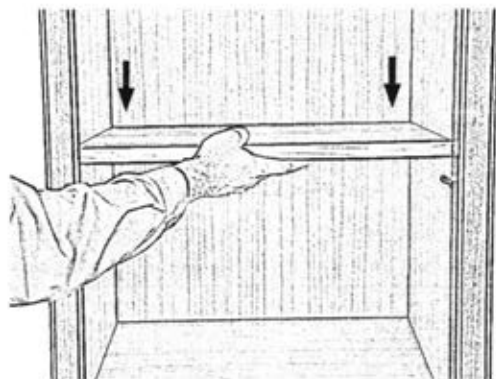


Установка полок

Установить полкодержатели в перфорационные отверстия на вертикальных стенках **13.07**, **12.03** и **11.05**.

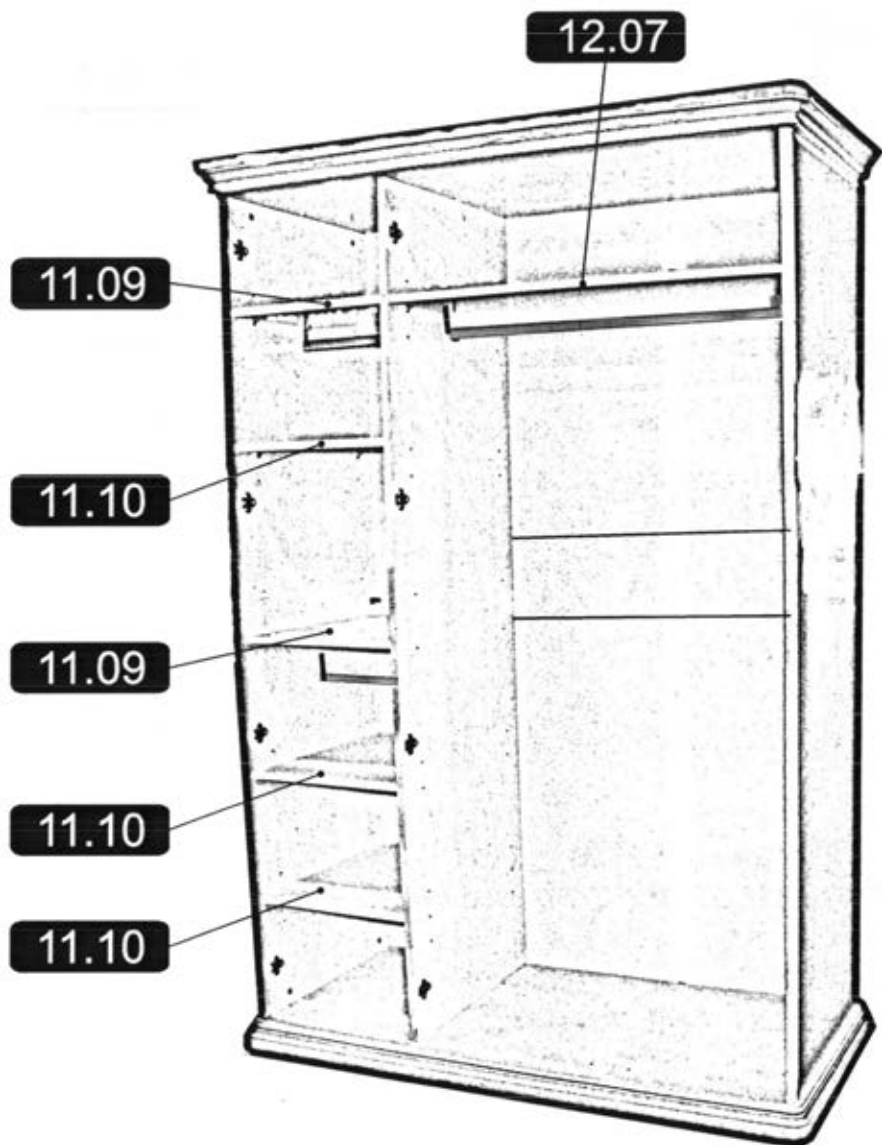


Установить полки **11.09**, **11.10** и **12.07** на полкодержатели



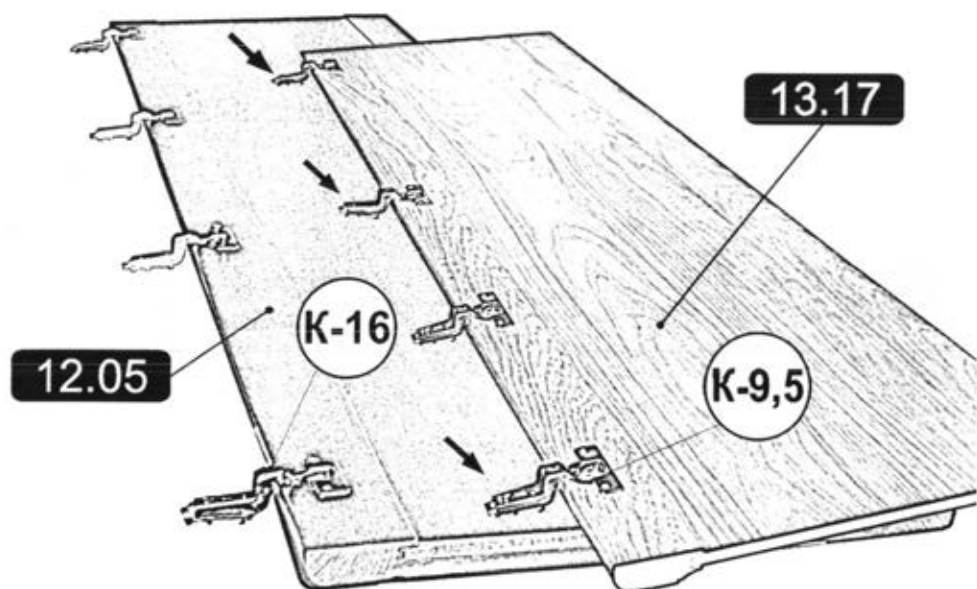
Установить штанги на полки при помощи штангодержателей.

Расположение полок и штанг



Расположение полок и штанг внутри шкафа.

Оборудование дверей



Установить петли 4-х шарнирные в отверстия на дверях и зафиксировать шурупами 4x16 по наколкам при помощи отвертки. На двери **12.05** установить петли К-16, на дверь **13.17** - петли К-9,5.

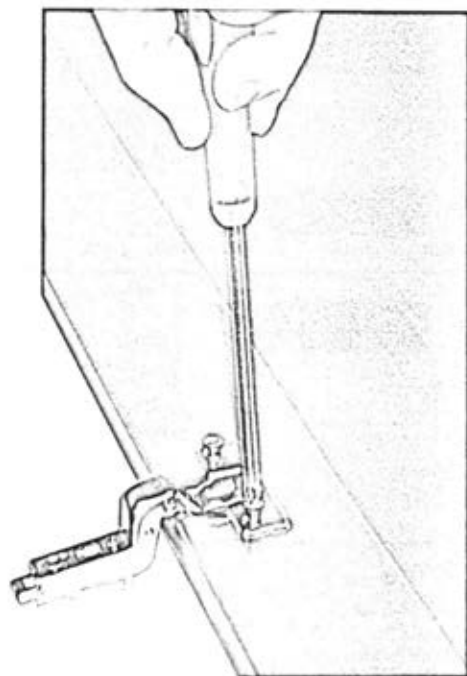


Схема фиксирования петли с ответной планкой при установке дверей

Для монтажа петли:

- установить петлю в зацепление с монтажной планкой;
- надавить на консоль петли до щелчка для надежного скрепления с монтажной планкой.

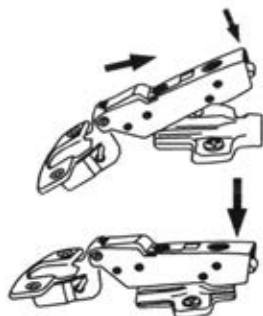


Схема монтажа петли

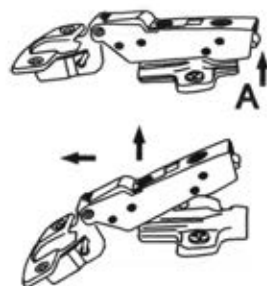


Схема демонтажа петли

Для демонтажа петли:

- надавить на рычаг А защелки;
- вывести консоль петли из зацепления.

Порядок регулировки дверей

1. Для перемещения двери вправо или влево:

- для перемещения двери от вертикальной стенки завернуть регулировочный винт 1;

- для перемещения двери к вертикальной стенке вывернуть регулировочный винт 1;

2. Для перемещения двери к корпусу и от корпуса

- завернуть или отвернуть регулировочный винт 2;

3. Для перемещения двери вверх-вниз:

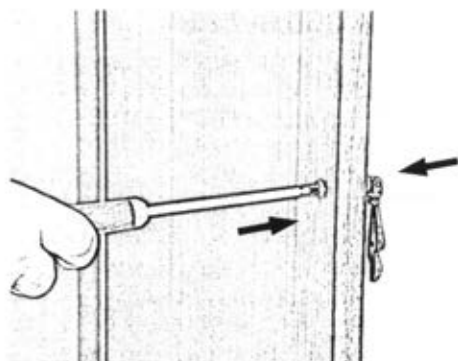
- ослабить винты на монтажной планке;
- продвинуть дверь в нужном направлении;
- затянуть винты на планке.



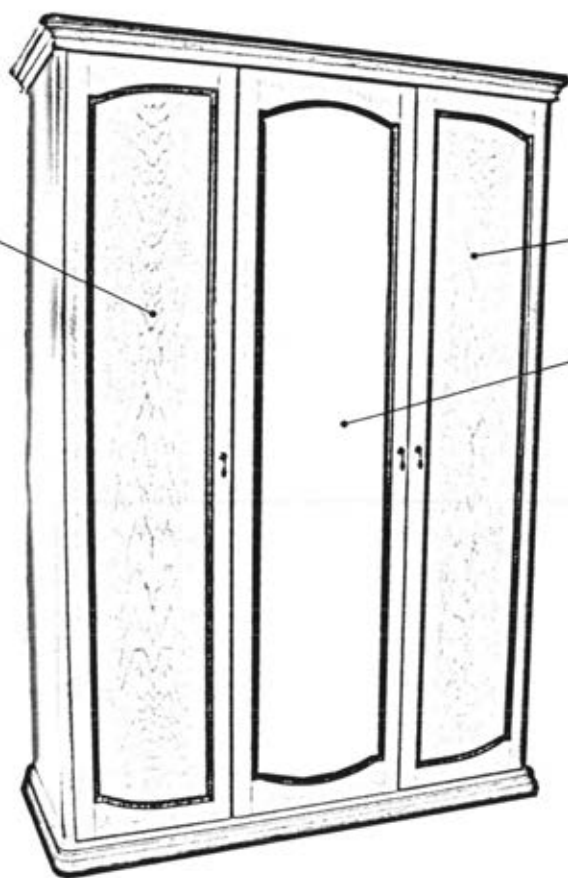
На шкаф установить двери. Отрегулировать согласно приведенной выше схемы. На консоль и чашку петель установить заглушки.



При помощи винта М4х30
установить ручки на двери.



12.05



12.05

13.17

Применяемые материалы при изготовлении изделий:

Щитовые детали изделия изготовлены из сертифицированных плитных материалов, разрешенных к производству на основании гигиенического сертификата и облицованных различными декоративными облицовочными материалами.

Колонки, брусковые детали цоколей изготовлены из пиломатериала и древесных материалов. Задние стенки и донья ящиков изготавливаются из панелей отделочных на основе плит ХДФ.

Детали отделаны полиуретановыми или акриловыми лаками.

Дополнительные сведения:

*Продукция сертифицирована на соответствие ГОСТ 16371-2014,
ГОСТ19917-2014*

Сертификат соответствия № РОСС RU. АЯ 14. Н04812

Срок действия с 27.02.2019 по 26.02.2022.

*Орган по сертификации рег. № РОСС RU.0001.10АЯ14 ПРОДУКЦИИ И
УСЛУГ АВТОНОМНОЙ НЕКОММЕРЧЕСКОЙ ОРГАНИЗАЦИИ "ЧЕЛЯБИНСКИЙ
ЦЕНТР СЕРТИФИКАЦИИ" г. Челябинск*

Декларация о соответствии РОСС RU.Д-РУ. АЯ14.В.01571/19

Срок действия 27.02.2019 по 26.02.2024.

Эксплуатация и уход за товаром.

Благодарим Вас за покупку и искренне надеемся, что она долгое время будет доставлять Вам только удовольствие. Однако, во избежание проблем, способных омрачить радость покупки, убедительно просим Вас ознакомиться настоящую Информацию для потребителей и следовать её рекомендациям. Не рекомендуется производить самостоятельно доставку, сборку, ремонт или «усовершенствование» мебельных изделий, так как недостатки мебельных изделий, ставшие следствием таких действий, не подлежат устранению в порядке гарантии. При получении товара не пренебрегайте проверкой приобретенной мебели на предмет ее комплектности и внешних качественных признаков. Проверку рекомендуется осуществлять путем их осмотра с расстояния не менее 0.5м. Помните, что принятие мебели без указания на недостатки мебельных изделий, которые могли быть установлены при обычном способе приемки (явные недостатки), лишают права покупателя в дальнейшем на них ссылаться. Не является недостатком (дефектом) товара наличие в его элементах особенностей, обусловленных стилистической идеей производителя исходных материалов или природным происхождением исходных материалов, в частности: несущественных отличий фактуры и (или) оттенков массива дерева, натурального шпона, натурального камня и т.п. На деревянных и (или) шпонированных элементах мебели допускаются пороки древесины на лицевых поверхностях по ГОСТ 16371: сучки светлые и темные и прочие до 15 мм; свилеватость, глазки, кармашки длиной не более 20 мм, шириной 1.5 мм, глубиной 3 мм. Морщины на облицовочном материале мягких элементов, возникающие после снятия нагрузок и исчезающие после разглаживания (рукой), также не являются дефектом. Срок, в течение которого мебель сохраняет красоту и исправность, значительно зависит от условий ее эксплуатации. Изделие должно эксплуатироваться согласно назначению конструкции. Придерживаясь некоторых простых правил, вы сможете поддержать всегда в наилучшем состоянии все элементы вашей мебели.

Климатические характеристики и условия окружающей среды.

Очень важно понять, насколько климатические характеристики и условия окружающей среды могут повлиять на внешний вид и качественные характеристики мебели. Так как мебельные изделия чувствительны к свету, влажности, сухости, теплу и холоду, рекомендуется избегать продолжительности воздействия одного или нескольких этих условий, так как это вызывает ускоренное старение лакокрасочного покрытия, коробление и деформацию деревянных элементов мебели, старение материала обивки.

Свет.

Не допускайте прямого воздействия солнечных лучей на мебельные изделия. Продолжительное прямое воздействие света на некоторые участки может вызвать понижение их хроматических характеристик по сравнению с другими участками, которые меньше подвергались излучению. В случае замены и/или добавления компонентов в различные моменты времени может возникнуть цветовое различие

элементов, составляющих мебель. Данное различие, которое станет менее заметным с течением времени, является совершенно естественным и поэтому не может считаться признаком низкого качества мебельного изделия.

Температура.

Высокое значение тепла и холода, а также внезапные перепады температуры могут серьезно повредить мебельное изделие или его части. Мебельные изделия не должны быть расположены ближе 1 м от источников тепла. Рекомендуемая температура воздуха при хранении и (или) эксплуатации +10°C +25°C. Не допускайте попадания на мебельные изделия горячих предметов (утюги, посуда с кипятком и т.п.) или продолжительного воздействия вызывающих нагревание излучений (свет мощных ламп, незранированные микроволновые излучатели и т.п.). Не устанавливайте мебель ближе, чем на 0,5м от радиаторов отопления.

Влажность.

Рекомендуемая относительная влажность местонахождения мебельного изделия 60%-70%. Не следует поддерживать в течение продолжительного времени условия крайней влажности или сухости в помещении, а тем более - их периодической смены. С течением времени такие условия могут повлиять на целостность мебельных изделий или их элементов. Тем не менее, если вы создали такие условия, то рекомендуется часто проветривать помещения и, по мере возможности, пользоваться осушителями или увлажнителями воздуха для нормализации влажности. Всегда содержите мебель в полной сухости. Поверхности деталей мебели следует протирать сухой мягкой тканью (фланель, сукно, плюш, миткаль). Рекомендуется очистить любую часть мебели как можно скорее после того, как она испачкалась. Если вы оставляете загрязнение на некоторое время, то заметно повышается опасность образования разводов, пятен и повреждения мебельных изделий и их частей. В случае стойких загрязнений рекомендуется использовать специальные очистители, которые в настоящее время представлены в достаточно широком ассортименте и, помимо надлежащих очищающих качеств, обладают полирующими, защитными, консервирующими, ароматизирующими и иными полезными свойствами. В этом случае необходимо следовать инструкциям производителей очистителей о порядке и области (для каких поверхностей и материалов предназначены) их применения. По завершении любой чистки необходимо высушить (насухо протереть) все части, которые подверглись чистке. Особое внимание следует обратить на внутренние и мало вентилируемые части, на оконечности и на точки соединения. Помните, что нельзя использовать для чистки ткани, губки или перчатки, пропитанные продуктами, которые не должны вступать в контакт с очищаемыми материалами.

Агрессивные среды и абразивные материалы.

Следует помнить, что все поверхности со временем могут менять внешний вид не только в зависимости от климатических характеристик и условий окружающей среды, но и от того, как за ними ухаживал владелец. При уходе за декоративными и рабочими покрытиями должны применяться средства, соответствующие

характеру материала покрытия. Выбирая средства по уходу необходимо ознакомиться с аннотацией и убедиться, что оно не содержит агрессивных и абразивных веществ. Ни в коем случае не допускайте воздействия на мебельные изделия агрессивных жидкостей (кислот, щелочей, масел, растворителей и т.п.), содержащих такие жидкости продуктов или их паров. Подобные вещества и соединения являются химически активными - реакция с ними повлечет негативные последствия для вашего имущества и даже здоровья. Всегда пробуйте средство сначала на небольшом участке, чтобы удостовериться в совместимости с обрабатываемой поверхностью. Также стоит помнить, что некоторые специфические моющие (чистящие) составы могут содержать высокую концентрацию агрессивных химических веществ и(или) абразивные составы. Применение подобных моющих средств недопустимо! Категорически недопустимо применение твердых приспособлений (скребки, губки с рабочим покрытием из пластикового или металлического волокнообразного материала) при уходе. Не проводите по поверхности мебели и не ударяйте их острыми (режущими) или тяжелыми твердыми предметами. Необходимо беречь поверхности мебели от механических повреждений. Так как их ремонт в домашних условиях зачастую невозможен.

Проветривание.

Как и всё новое, новая мебель имеет остаточный запах материалов, который не является дефектом и не опасен для здорового организма, что подтверждается Протоколами лабораторных испытаний ФБУЗ «Центра гигиены и эпидемиологии». Регулярное проветривание помещений устраняет наличие остаточного запаха через некоторое время после начала эксплуатации.

Стекланные поверхности

Прежде всего, следует помнить, что стекланные поверхности являются хрупкими и поэтому могут разбиться в случае удара. Не проводите по поверхностям и не ударяйте их тяжелыми твердыми предметами. Для чистки используйте специальные средства для стекол, избегая попадания вещества на лакированные поверхности. Не следует использовать средства, обладающие абразивными свойствами, а также губки с покрытиями из металлического волокнообразного или стружечного материала при чистке.

Особенности эксплуатации мебели для сидения и лежания.

Во избежание поломок при эксплуатации, рекомендуется головную спинку кровати прислонять к стене или иной плоской вертикальной опоре. Во избежание несчастных случаев и повреждений купленной вами мебели не разрешается вставать ногами на изделия, прыгать на кровати. Использовать головную спинку в качестве опоры при сидении/лежании. Для удаления загрязнений пользуйтесь услугами специальных химчисток. Помните: нет ни одного вида обивочной ткани (съёмного покрытия), которое можно было стирать. Следовательно, в этой мебели использование воды для устранения загрязнений должно быть ограничено. Для удаления пыли и поддержания в надлежащем состоянии ткань можно

обрабатывать пылесосом. Пыль может быть также успешно удалена при помощи ткани, губки или мягкой щетки.

Особенности эксплуатации корпусной мебели.

Все тяжести следует размещать внутри шкафов таким образом, чтобы добиться равномерного распределения нагрузки по всей имеющейся площади и обеспечить необходимое равновесие скользящих частей. Вещи на полках рекомендуется размещать по принципу: наиболее тяжелые - ближе к краям (опорам), более легкие - ближе к центру. Высокие элементы (колонны, многоярусные шкафы и т.д.) рекомендуется больше нагружать в нижних секциях для обеспечения лучшей устойчивости этих элементов. При эксплуатации корпусной мебели не допускается статическая вертикальная нагрузка (в особенности с приложением усилия к одной точке): на дно ящиков (полу ящиков) - более 5 кг, на полки (шкафов, стеллажей) - более 10 кг. Нормальное усилие открытия дверей - до 3 кг; усилие выдвижения ящиков (полу ящиков) - до 5кг.

Полезная профилактика: после определенного периода эксплуатации может случиться, что некоторые механические части (петли, замки и т.п.) утрачивают оптимальную регулировку и смазку, выполненные во время сборки мебельного изделия. Подобные явления могут выражаться в скрипе, затруднении открывания дверей или выдвижения ящиков, механизмов раскладывания диванов и т.п. Поэтому при эксплуатации бытовой мебели не следует прилагать чрезмерные усилия для открывания дверей, выдвижных ящиков и других подвижных частей. Их надлежащая работа обеспечивается путем своевременной регулировки петель либо смазки направляющих реек парафином или аналогичным по своим качествам средством. При ослаблении узлов резьбовых соединений необходимо их периодически подтягивать. Несоблюдение вышеизложенных условий и рекомендаций, повлекшее возникновение недостатков мебельного изделия, является основанием утраты права на гарантийное обслуживание.

ГАРАНТИИ ИЗГОТОВИТЕЛЯ

Предприятие-изготовитель гарантирует соответствие мебели требованиям ГОСТ 16371- 2014 при соблюдении условий транспортирования, хранения, сборки и эксплуатации в течение 24 месяцев. Срок службы изделия -10 лет.

С претензиями по комплектации и качеству деталей и фурнитуры обращаться в отдел технического контроля предприятия-изготовителя

e-mail: 2010otkmmf@mail.ru т. +7 (3513) 524048 или в магазин, где приобреталась мебель. Для быстрейшего рассмотрения претензии желательно при себе иметь ярлыки (этикетки с номером пакета, номером партии, личной карточкой комплектовщика-упаковщика) с пакета, в котором обнаружен дефект или некомплект деталей (фурнитуры) и № набора. Изготовитель снимает с себя ответственность по ремонту и обслуживанию изделия в течении установленного срока службы при эксплуатации изделия не по назначению.

Замена деталей и узлов с механическими повреждениями (бой, сколы, царапины), возникшими в процессе сборки или транспортировки самовывозом, производится за дополнительную оплату.

Дополнительную информацию о торговых представительствах узнавайте у представителей ЗАО “Миассмебель” или на сайте www.miassmebel.ru